

SAFETY INSTRUCTIONS

READ THIS FIRST

KEEP THESE INSTRUCTIONS

CAUTION – RISK OF SHOCK –

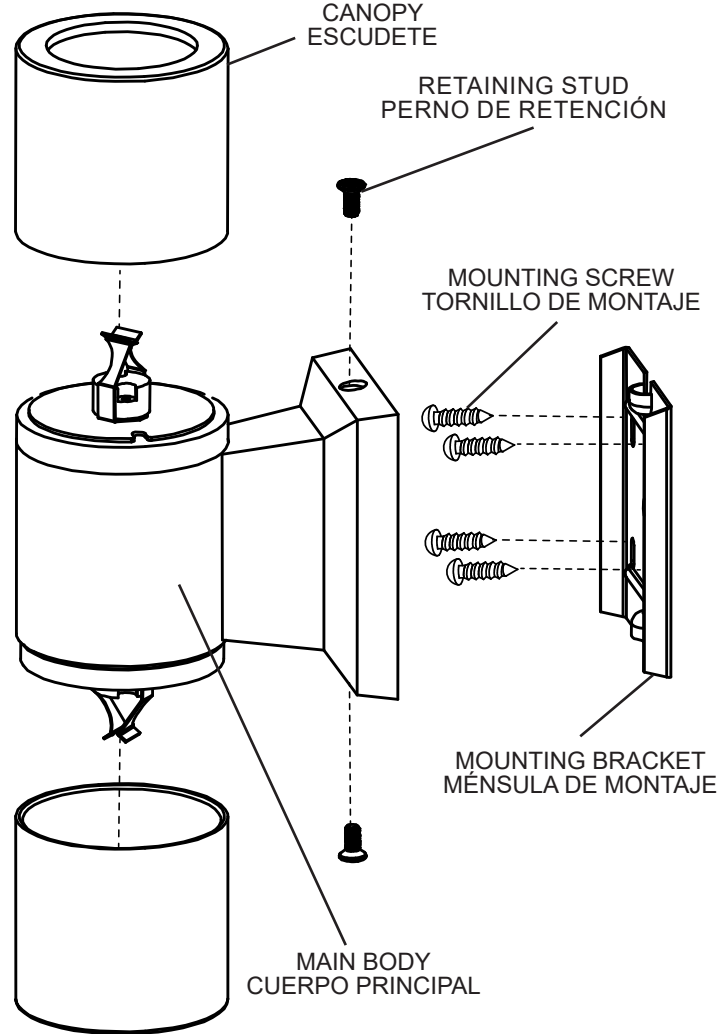
Disconnect Power at the main circuit breaker panel or main fusebox before starting and during the installation.

This fixture is intended for installation in accordance with the National Electric Code (NEC) and Local code specifications. Failure to adhere to these codes and instructions may result in serious injury and/or property damage and will void the warranty. If you are not familiar with code requirements, installation by a certified electrician is recommended.

- WARNING:** This fixture is not to be installed within 10 feet (3M) of a pool, spa or fountain.
- This fixture is to be used only with a power unit (transformer) rated a maximum of 300 W (25 AMPS) 15 volts.
- The #18 ga. fixture wire is not intended for direct burial.
- Direct burial rated wire is to be buried a minimum of 6" (152mm) beneath the surface of the ground.
NOTE: If additional Direct Burial wire is needed, contact your local Kichler® landscape distributor.
 - 8 GA wire can be purchased in length of 250' (76 M), 15503-BK.
 - 10 GA wire can be purchased in length of 250' (76 M), 15504-BK.
 - 12 GA wire can be purchased in lengths of 100' (30 M), 15501-BK; 250' (76 M), 15502-BK; 500' (152M), 15505-BK; and 1000' (304 M), 15506-BK.
- Fixture shall not use a tungsten halogen lamp unless the fixture is marked for use with such lamps.
- Wiring connections must be made with approved/listed wire connection device(s) suitable for the application. Do not exceed manufacturers' wiring combination specifications for size and quantity of conductors.

ASSEMBLY AND INSTALLATION

- Determine desired location for mounting fixture.
- Un-assemble mounting bracket by un-screwing the retaining studs.
- Use mounting bracket as a template, mark position for mounting screws and wireway hole (if desired).
- Drill 3/32" (2 mm) pilot holes in mounting surface at position marked for mounting screws. If using a wireway hole, drill 1/4" (6mm) through mounting surface at position marked.
- Mount the mounting bracket to mounting surface using provided screws.
- Pass supply wire through wireway in mounting bracket and mounting surface. Wire may alternately be routed along the mounting surface by routing the wire through the notch at the bottom of the main body.
- Install the main body to the mounting bracket with the retaining studs.
- Un-install the canopy and insert recommended bulbs.
- Re-Install the canopy.
- Make wire connections using supplied twist-on wire connectors following instructions on bag.



- El alambre calibre 8 puede comprarse en longitud de 250' (76 m.), 15503-BK
 - El alambre calibre 10 puede comprarse en longitud de 250' (76 m.), 15504-BK
 - El alambre calibre 12 puede comprarse en longitudes de 75' (22 m.), 15550-BK; 100' (30 m.), 15501-BK; 250' (76 m.), 15502-BK; 500' (152 m.), 15505-BK; y 1000' (304 m.), 15506-BK.
- El artefacto no debe utilizarse con lámparas de halógeno, a menos que el artefacto esté marcado para usar con tales lámparas.
 - Las conexiones de cableado se deben hacer con las conexiones de cableado aprobados/ de la lista, adecuados para la aplicación. No exceda las especificaciones de combinación de cableado del fabricante para el tamaño y cantidad de conductores.

INSTRUCCIONES DE SEGURIDAD

PRIMERO LEA ESTO

GUARDE ESTAS INSTRUCCIONES

PRECAUCIÓN – RIESGO DE DESCARGA ELÉCTRICA –

Desconecte la electricidad en el panel principal del interruptor automático o caja principal de fusibles antes de comenzar y durante la instalación.

Este artefacto se debe instalar de acuerdo con el Código Eléctrico Nacional (NEC, por sus siglas en inglés) y con las especificaciones del código local. No cumplir con estos códigos e instrucciones puede resultar en lesiones graves y/ o en daños a la propiedad y anulará la garantía. Si no está familiarizado con los requisitos del código, la instalación se recomienda un electricista certificado.

- ADVERTENCIA:** Este artefacto no debe instalarse a menos de 10 pies (3 m) de una piscina (alberca), spa o fuente.
- Este artefacto debe utilizarse solamente con una unidad de potencia (transformador) con capacidad nominal máxima de 300 vatios (25 amp.) 15 voltios.
- El alambre del artefacto calibre No. 18 no es para soterrado directo.
- El alambre clasificado para soterrado directo se debe enterrar un mínimo de 6 pulgadas (152 mm) debajo de la superficie del terreno.

NOTA: Si necesita alambre de soterrado directo adicional, comuníquese con su distribuidor local Kichler® de productos de jardinería ornamental.

MONTAJE E INSTALACIÓN

- Determine el lugar deseado para el montaje del artefacto.
- Desarme la ménsula de montaje desenroscando los pernos de retención.
- Utilizando la ménsula de montaje como plantilla, marque la posición de los tornillos de montaje y el agujero del canal de alambres (si desea).
- Perfore los agujeros piloto de 3/32" (2 mm.) en la superficie de montaje marcada para los tornillos de montaje. Si usa el agujero del canal de alambres, perfore 1/4" (6 mm.) a través de la superficie de montaje en la posición marcada.
- Monte la ménsula de montaje a la superficie de montaje usando los tornillos que se proporcionan.
- Pase el alambre de alimentación a través del canal de alambres en la ménsula de montaje y superficie de montaje. Alternativamente, el alambre puede ser encaminado a lo largo de la superficie de montaje encaminando el alambre a través de la ranura en la parte inferior del cuerpo principal.
- Instale el cuerpo principal en la ménsula de montaje con los pernos de retención.
- Desinstale el escudete e inserte las bombillas recomendadas.
- Reinstale el escudete.
- Haga las conexiones de cableado usando las tuercas para cables suministrados siguiendo las instrucciones de la bolsa.

SAFETY INSTRUCTIONS

READ THIS FIRST

KEEP THESE INSTRUCTIONS

CAUTION – RISK OF SHOCK –

Disconnect Power at the main circuit breaker panel or main fusebox before starting and during the installation.

This fixture is intended for installation in accordance with the National Electric Code (NEC) and Local code specifications. Failure to adhere to these codes and instructions may result in serious injury and/or property damage and will void the warranty. If you are not familiar with code requirements, installation by a certified electrician is recommended.

- WARNING:** This fixture is not to be installed within 10 feet (3M) of a pool, spa or fountain.
- This fixture is to be used only with a power unit (transformer) rated a maximum of 300 W (25 AMPS) 15 volts.
- The #18 ga. fixture wire is not intended for direct burial.
- Direct burial rated wire is to be buried a minimum of 6" (152mm) beneath the surface of the ground.
NOTE: If additional Direct Burial wire is needed, contact your local Kichler® landscape distributor.
 - 8 GA wire can be purchased in length of 250' (76 M), 15503-BK.
 - 10 GA wire can be purchased in length of 250' (76 M), 15504-BK.
 - 12 GA wire can be purchased in lengths of 100' (30 M), 15501-BK; 250' (76 M), 15502-BK; 500' (152M), 15505-BK; and 1000' (304 M), 15506-BK.
- Fixture shall not use a tungsten halogen lamp unless the fixture is marked for use with such lamps.
- Wiring connections must be made with approved/listed wire connection device(s) suitable for the application. Do not exceed manufacturers' wiring combination specifications for size and quantity of conductors.

ASSEMBLY AND INSTALLATION

- Determine desired location for mounting fixture.
- Un-assemble mounting bracket by un-screwing the retaining studs.
- Use mounting bracket as a template, mark position for mounting screws and wireway hole (if desired).
- Drill 3/32" (2 mm) pilot holes in mounting surface at position marked for mounting screws. If using a wireway hole, drill 1/4" (6mm) through mounting surface at position marked.
- Mount the mounting bracket to mounting surface using provided screws.
- Pass supply wire through wireway in mounting bracket and mounting surface. Wire may alternately be routed along the mounting surface by routing the wire through the notch at the bottom of the main body.
- Install the main body to the mounting bracket with the retaining studs.
- Un-install the canopy and insert recommended bulbs.
- Re-Install the canopy.
- Make wire connections using supplied twist-on wire connectors following instructions on bag.

CONSIGNES DE SÉCURITÉ À LIRE EN PREMIER

CONSERVER CES CONSIGNES

ATTENTION – RISQUE DE DÉCHARGES ÉLECTRIQUES –
Couper le courant au niveau du panneau du disjoncteur du circuit principal ou de la boîte à fusibles principale avant de procéder à l'installation.

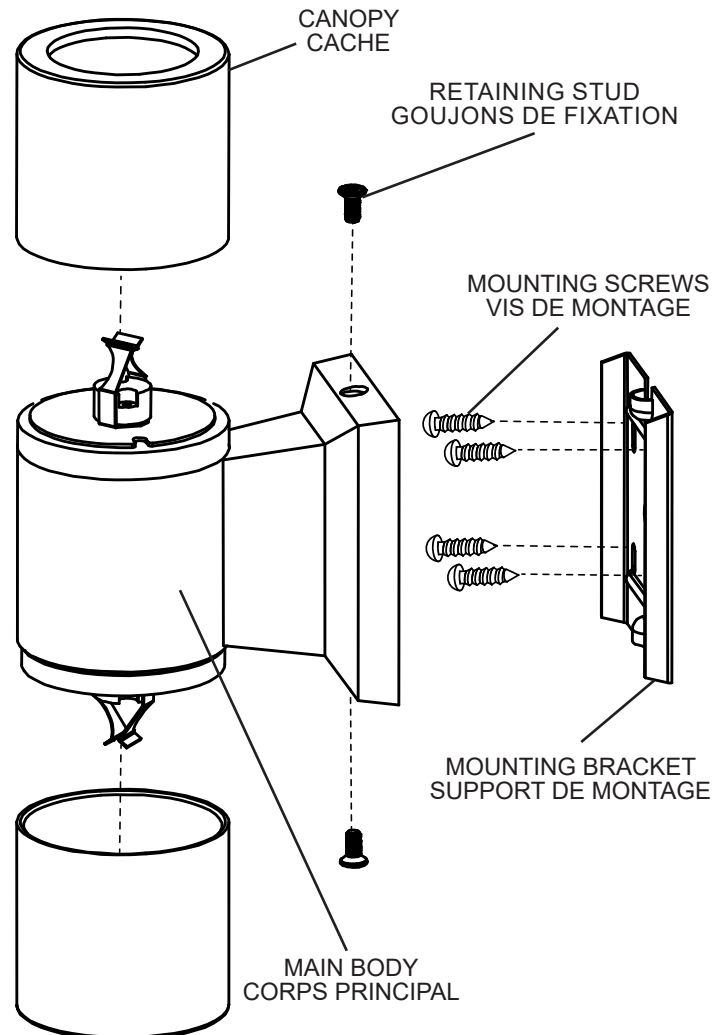
Cet appareil est prévu pour l'installation conformément au Code électrique National (NEC) et les spécifications du code Local. Ne pas respecter ces codes et instructions peut entraîner des blessures graves et/ou des dommages matériels et annuler la garantie. Si vous ne connaissez pas les exigences de ces codes, il est recommandé de confier l'installation à un électricien certifié.

- AVERTISSEMENT :** Ne pas installer le luminaire dans les 3 m (10 pi) d'une piscine, d'un spa ou d'une fontaine.
- Cet appareil doit être utilisé uniquement avec un bloc d'alimentation (transformateur) évalué à un maximum de 300 W (25 ampères) 15 volts.
- 18 GA fil n'est pas prévu pour l'enfouissement direct.
- Enfouissement direct fil évalué est d'être enterré un minimum de 6"(152 mm) sous la surface du sol.

Nous sommes là pour vous aider **866-558-5706**
Heures : du lundi au vendredi, de 9h à 17h (heure de l'Est)

INSTRUCTIONS

For Assembling and Installing Fixtures in Canada
Pour L'assemblage et L'installation Au Canada



REMARQUE : Si le fil d'enfouissement Direct supplémentaire est nécessaire, contactez votre distributeur local du paysage Kichler®.

- 8 fil de GA peut être acheté en longueur de 250 pieds (76 M), 15503-BK.
 - 10 fil de GA peut être acheté en longueur de 250 pieds (76 M), 15504-BK.
 - 12 fil de GA peut être acheté dans des longueurs de 100 pi (30 M), 15501-BK ; 250 PIEDS (76 M), 15502-BK ; 500 PIEDS (152M), 15505-BK ; et 1000 pieds (304 M), 15506-BK.
- Le luminaire ne doit pas utiliser de lampe halogène tungstène à moins d'une mention indiquée sur le luminaire.
 - Câblage connexions doivent être faites avec fil approuvé/ répertoriés connexion ou les dispositifs adaptés à l'application. Ne pas dépasser les spécifications du fabricant du câblage combinaison pour la taille et la quantité des conducteurs.

MONTAGE ET INSTALLATION DE L'APPAREIL

- Déterminer l'endroit désiré où installer le luminaire.
- Desserrez le support de montage en dévissant les goujons de fixation.
- En se servant du support de montage comme gabarit, marquer la position des vis de montage et du trou pour passer le fil d'alimentation électrique (si désiré).
- Percer des trous de positionnement de 2 mm (3/32 po) dans la surface de montage aux endroits marqués. Percer également un trou de 6 mm (1/4 po) pour passer le fil électrique.
- Installez le support de montage à la surface de montage avec les vis incluses.
- Passer le fil d'alimentation par le chemin de câbles dans le support de montage et la surface de montage. Le fil peut alternativement être acheminé le long de la surface de montage en acheminant le fil par l'encoche sur la partie inférieure du corps.
- Installez le corps principal sur le support de montage avec les goujons de fixation.
- Désinstallez le cache et mettre les ampoules recommandées
- Réinstallez le cache.
- Faire les connexions de fil en utilisant les écrous fournis en suivant les instructions sur le sac.